

# (FASTRON.)<sup>®</sup> Série Plus Meridian Modelo MEC-110

## Equipamento com inteligência computadorizada de compensação

### 10 Teclas de Produtos

#### Focado na Segurança e Qualidade dos Alimentos

Um produto mal cozido ou armazenado tempo demais na Zona de Perigo (40°-140°F/5°-60°C) pode potencialmente expor seus clientes e equipe a perigosas doenças de origem alimentar. A multiplicação de bactérias pode ser evitada controlando-se o tempo de cozimento e/ou armazenamento de um produto. Meridian ajuda os operadores a evitar os perigos de segurança alimentar, monitorando automaticamente esses tempos de cocção e de armazenamento.

A tecnologia patenteada (FAST.Flex)™ automaticamente ajusta o tempo de cocção para variações na temperatura inicial de cocção, eficiência e capacidade do equipamento, uniformidade e temperatura do produto, contexto de água e outros fatores que afetam o ciclo de cozimento. Produtos precisamente cronometrados fornecem aos seus clientes uma comida sempre saborosa. Os timers de armazenamento aquecido (hold timers) também asseguram que nunca sejam servidos produtos vencidos.

#### Fácil de Programar

A programação do (FAST.Nav)™ em estilo de telefone celular, com previsão de texto, reduz o tempo de treinamento e aumenta a produtividade. Cada tecla pode ser programada de maneira independente para tempo de cocção, tempo de armazenamento aquecido e tempo de alarme de ação.

#### Simples de Usar

O acionamento de uma tecla de produto dá início a um ciclo de cocção. Os operadores são alertados a determinada ação com sinais sonoros.

A ligação programável de tempo de armazenamento aquecido permite que cada tecla de produto seja ligada a um timer de armazenamento independente, ou que múltiplas teclas de produto sejam ligadas a um único timer de armazenamento.

#### Mensagens Fáceis de Entender

As telas de 14 segmentos de 8 caracteres permitem usar uma variedade maior de nomes e instruções. Crie seus próprios menus de produtos e nomes de alarmes de ação, ou escolha de uma biblioteca pré-programada de itens de menu padrão.

 **Meridian™**



#### Operação Segura

Senhas separadas de acesso para gerentes de loja e empregados evitam reprogramação não autorizada.

#### Confiabilidade

Os dispositivos de estado sólido têm sempre uma vida mais longa do que os dispositivos mecânicos. As sondas nunca precisam ser calibradas. Não há etiquetas de menu que se desgastam depois de uso repetido - em vez disso, Kitchen Brains lhe oferece fitas de menu facilmente substituíveis.

O Modo de Backup do Timer lhe dá a flexibilidade de usar o Computador Meridian PLUS como um timer, em caso de falha da sonda.

#### Suporte Técnico 24/7

Como ocorre com todos os produtos Kitchen Brains®, o (FASTRON.)<sup>®</sup> Meridian vem com assistência de programação 24h, através de um telefone de ligação gratuita.

computadorizada de compensação para aumento do rendimento e redução da perda de matéria-prima - uma forma econômica de ter a funcionalidade de um timer, mas com mais benefícios, o Computador MEC-110 Plus monitora o equipamento com uma sonda resistente que detecta qualquer mudança de temperatura durante o ciclo de cocção e ajusta automaticamente o tempo de cozimento. Uma ou duas sondas de sensores de temperatura podem ser usadas para monitoramento de um ou dois equipamentos.

#### Características Básicas

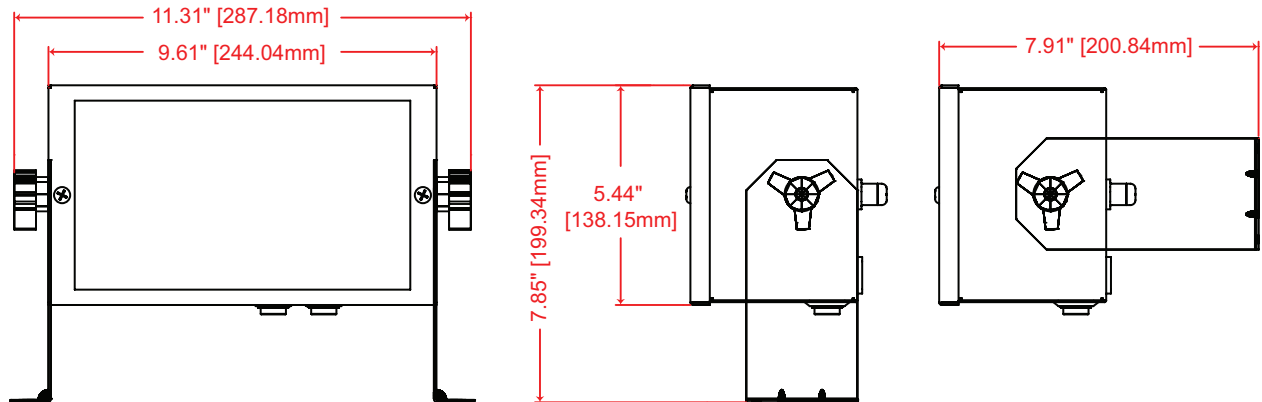
- 10 Teclas de Produtos para suportar menus que sempre mudam. Mais espaço para OTLs (Ofertas por Tempo Limitado).
- Teste automático do equipamento verifica o aquecimento adequado do equipamento.
- A tela de menor tempo restante de armazenamento notifica automaticamente o operador de qual produto está por vencer.
- Ligação Programável de Tempo de Armazenamento Aquecido
- Totalmente compatível com RoHS (Restrição de Substâncias Perigosas)
- Telas maiores de LED com 8 caracteres.
- Fita de menu substituível para mudanças rápidas e fáceis de menu.
- Fita de menu de teclas cambiáveis com símbolos globais dos recursos
- Biblioteca de programação de nome de Produto e Alarme de Ação
- 3 alarmes de ação por tecla
- 10 tempos de armazenamento aquecido exclusivos
- Comunicação sem fio SCK® Xwire™ compatível com a cozinha em rede
- Compatível com (FAST.Edit)® e (FAST.Transfer)™. Reduz o tempo e o custo de mudar as receitas. Garante a uniformidade das receitas entre todos os equipamentos/restaurantes.
- O software SCK Link® proporciona a mais avançada capacidade de comunicação disponível para relatórios HACCP e gerenciamento automatizado on-line da cozinha.

O Meridian™ Plus equipado com inteligência

Este documento contém informação confidencial. São estritamente proibidas a divulgação, publicação, cópia ou reprodução deste documento ou do software descrito aqui sem autorização prévia por escrito.

## (FASTRON.)<sup>®</sup> Série Plus Meridian Modelo MEC-110

Equipamento com inteligência computadorizada de compensação



AS DIMENSÕES SÃO APRESENTADAS EM POLEGADAS E MILÍMETROS

### ESPECIFICAÇÕES

#### MECÂNICAS

- Controlador: painel frontal de alumínio 0,060
- Chassi: alumínio 0,040
- Painel frontal: de poliéster com texto impresso e fita de menu removível
- Temperatura ambiente máxima: 158°F / 70°C, 90% máx. umidade relativa (RH) sem condensação

#### ELECTRICAL

- Entrada de Energia: 120VAC +/- 10%, 0,33 Amp, 50/60 Hz, 40 VA Máx. 240VAC +/- 10%, 0,167 amp, 50/60 Hz, 40 VA Máx.
- Entradas de Temperatura: 1 ou 2 sondas termistor de sensores de temperatura
- Sonda: termistor com cabo blindado de 72"
- Projeto de circuito montado em superfície (SMC)
- Vida útil da membrana do teclado: 5 milhões de acionamentos
- Vida útil dos indicadores de status: 50 mil horas
- Cabo elétrico: 6ft. (1,83m) de cabo removível de neoprene resistente a óleos, aterrado
- Proteção contra ruídos de tensão: mínimo de 4 mil volts (\* nos timers e em todos os controles adequadamente instalados)

#### PESO BRUTO

- Aprox. 8 lbs. (3,7 kg)

### INFORMAÇÃO PARA PEDIDOS

CM1-60211-01 10 Product Meridian Plus Computer, 1 Probe\*, Free-standing, 90-240V

CM2-60211-05 10 Product Meridian Plus Computer, 2 Probes\*, Freestanding, 90-240V

Quando fizer o pedido, indique a voltagem e o tipo de cabo elétrico necessário.

\*Sondas e conexões de sondas são vendidas separadamente. Consulte a fábrica para outras aplicações.



**KITCHEN BRAINS<sup>®</sup>**  
**(FAST.)<sup>®</sup> MODULARM<sup>®</sup> SCK<sup>®</sup>**

Food Automation - Service Techniques, Inc.

905 Honeyspot Road, Stratford, CT 06615-7147 USA

Tel: +1-203-377-4414

Vendas: 1-800-FASTRON

Fax: +1-203-377-8187

Para Chamadas Internacionais: +1-203-378-6860

[www.KitchenBrains.com](http://www.KitchenBrains.com)

Suporte técnico de chamada gratuita, 24/7 dos EUA, Canadá e

Caribe: 1-800-243-9271



COMMERCIAL COOKING APPLIANCE ALSO  
CLASSIFIED BY ETL IN ACCORDANCE WITH  
STANDARD NO. NSF-18 DESIGN EVALUATED  
IN ETL IN ACCORDANCE WITH STANDARD ETL-11  
AND CANADA E-1811.



### PATENTES

Os produtos fabricados por Kitchen Brains<sup>®</sup> estão protegidos por uma ou mais das seguintes Patentes dos EUA:

5.711.060	5.723.846	5.875.430	6.142.666	5.711.606
5.723.846	5.875.430	6.142.666	6.339.930	6.401.466
6.401.467	6.581.391	7.015.433	7.650.833	7.877.291
8.060.408	8.712.851			

Mais Patentes Estrangeiras e Patentes Pendentes.

Mais a Patente Licenciada 5.973.297

### GARANTIA

Kitchen Brains<sup>®</sup> dá a seguinte garantia limitada apenas ao comprador original:

Hardware: Produtos de hardware, exceto peças de reposição e sondas, têm garantia contra defeitos de material e/ou mão de obra por um período de 1 ano a partir da data original da compra.

Peças de Reposição e Sondas: são garantidas contra defeitos de material e/ou mão de obra por um período de 90 (noventa) dias a partir da data da compra.

Serviços de Informação/Software: os Serviços de Informação ou Software são fornecidos "como tal" sem garantia de qualquer tipo, decorrente de sua utilização ou funcionamento.

A garantia é válida somente nos Estados Unidos e abrange apenas a reparação ou a substituição da peça defeituosa (segundo a decisão da Kitchen Brains) e não inclui qualquer custo de mão de obra associado à reparação ou substituição. Fora dos Estados Unidos, a garantia pode variar. Entre em contato com o Distribuidor Autorizado no seu país para detalhes específicos da garantia.

Esta garantia limitada não se aplica ao desgaste normal ou danos resultantes de acidentes, alteração, uso indevido, abuso ou um problema devido à operação em voltagens diferentes da especificada na placa de identificação do produto e é nula se o número de série for removido ou danificado. Nenhuma outra garantia está expressa ou implícita, incluindo de comercialização e adequação, e todas as outras garantias são excluídas.

Termos e condições adicionais poderão ser aplicáveis. Para obter uma cópia completa da garantia consulte [www.kitchenbrains.com/warranty](http://www.kitchenbrains.com/warranty)

### Escritórios internacionais localizados no Reino Unido, na China e em Cingapura:

*Europa, Oriente Médio, África e Ásia do Sul*  
31 Saffron Court Southfields Business Park  
Basilidon, Essex SS15 6SS INGLATERRA  
Tel: +44 0 1268544000

*China*  
1803, 18F, No 922 Hengshan Rd  
Xangai 200030, CHINA  
Tel: +8613916 854 613

*Ásia-Pacífico*  
13A MacKenzie Road  
228676  
CINGAPURA  
Tel: +65 983159273

Este documento contém informação confidencial. São estritamente proibidas a divulgação, publicação, cópia ou reprodução deste documento ou do software descrito aqui sem autorização prévia por escrito.